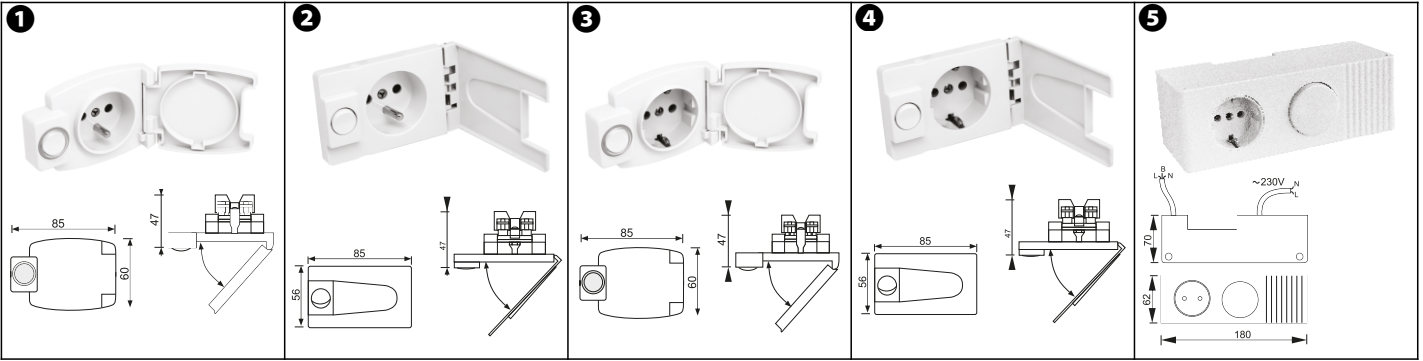


IP20

230V

Дата  
производства:  
29/08/2016

ТЕХНИЧЕСКИЙ РИСУНОК



ТЕХНИЧЕСКИЕ ПАРАМЕТРЫ

	название	Рабочее напряжение	Махток	Система соединений	размеры	цвет	Условия хранения	Степень защиты от воздействий окружающей среды IP
1	20.04.01/IP44 F	250 V ~	розетка: 16А выключатель:	фаза , ноль, заземление (штырь)	85x60x47	белый	Влажность<80% Температура0-40°C	Для приборов IP44
2	20.04.01/F 20.04.01 bolec	250 V ~	розетка: 16А выключатель:	фаза , ноль, заземление (штырь)	85x56x47	белый	Влажность<80% Температура0-40°C	Для приборов IP20
3	20.04.01/IP44 S	250 V ~	розетка: 16А выключатель:	фаза , ноль, заземление (шuko)	85x60x47	белый	Влажность<80% Температура0-40°C	Для приборов IP44
4	20.04.01/S 20.04.01 shuko	250 V ~	розетка: 16А выключатель:	фаза , ноль, заземление (шuko)	85x56x47	белый	Влажность<80% Температура0-40°C	Для приборов IP20
5	20.04.16/230V 20.04.16/12V LED 20.04.16/12V HALOGEN 20.04.16/230V/ALU 20.04.16/12V LED/ALU 20.04.16/12V HALOGEN/ALU	250V ~	розетка: 16А выключатель:	фаза , ноль, заземление (шuko)	180x70x62	белый белый Алюй Алюй Алюй	Влажность<80% Температура0-40°C	Для приборов IP20

**Общие условия**

Розетка предназначена для подключения электрических устройств, оснащенных соответствующей вилкой для вашей системы розетки, предназначены для установки в мебели и для использования в жилых помещениях. Розетки можно использовать только по их прямому назначению.

При установке или техническом обслуживании прибор должен быть отключен от электросети. Во избежание повреждения прибора режим работы не должен превышать номинального напряжения и силы тока указанных в таблице. Сеть питания прибора должны быть оснащена защитой от сверхтоков. При отсоединении не тяните за шнур. Необходимо, удерживая розетку потянуть за вилку. Розетки имеют две системы подключения (Штырь либо Шуко). Для обеспечения правильной работы вилка должна быть подключена соответствующим образом для данного типа розетки. Подключение вилки другой системы, либо подключение противоположной стороной со значительным усилием может привести к повреждению контактов. При внесении в прибор технических изменений или неправильное использование ведет к потере гарантии на продукт. В случае повреждения соединительного кабеля в целях безопасности, не используйте прибор. Необходимо заменить поврежденный провод. Замену может произвести только специалист с соответствующими квалификациями.

**Расстояние:**

При монтаже соблюдайте безопасное расстояние от источников тепла (напр., Лампочки, обогреватели, печи).

**Установка:**

Закрепите розетку на монтажной поверхности. Подвести и соответствующим образом подключить кабель питания к розетке. Электрические соединения должны быть выполнены в соответствии с действующими стандартами, квалифицированным специалистом (электриком). Электрические соединения производить при отключенном напряжении, в противном случае вам грозит риск поражения электрическим током.

**Техническое обслуживание:**

Все мероприятия по обслуживанию должны производиться при отключенном напряжении, использовать сухую ткань, не используйте химических моющих средств.



СХЕМА МОНТАЖА СВЕТИЛЬНИКА

**ГАРАНТИЯ:** Гарантийный срок светильников 24 месяца с дня ввода в эксплуатацию. При отсутствии штампа торговой организации, гарантийный срок исчисляется с дня изготовления светильника



Относитесь бережливо к окружающей среде. Не выбрасывайте электрооборудование вместе с бытовыми отходами. Использованные электрические продукты должны быть отделены от других отходов и утилизировать например, путем сдачи в точки переработки. Светильники не содержат дорогостоящих либо токсичных материалов и комплектующих деталей.

ГАРАНТИЯ, УТИЛИЗАЦИЯ